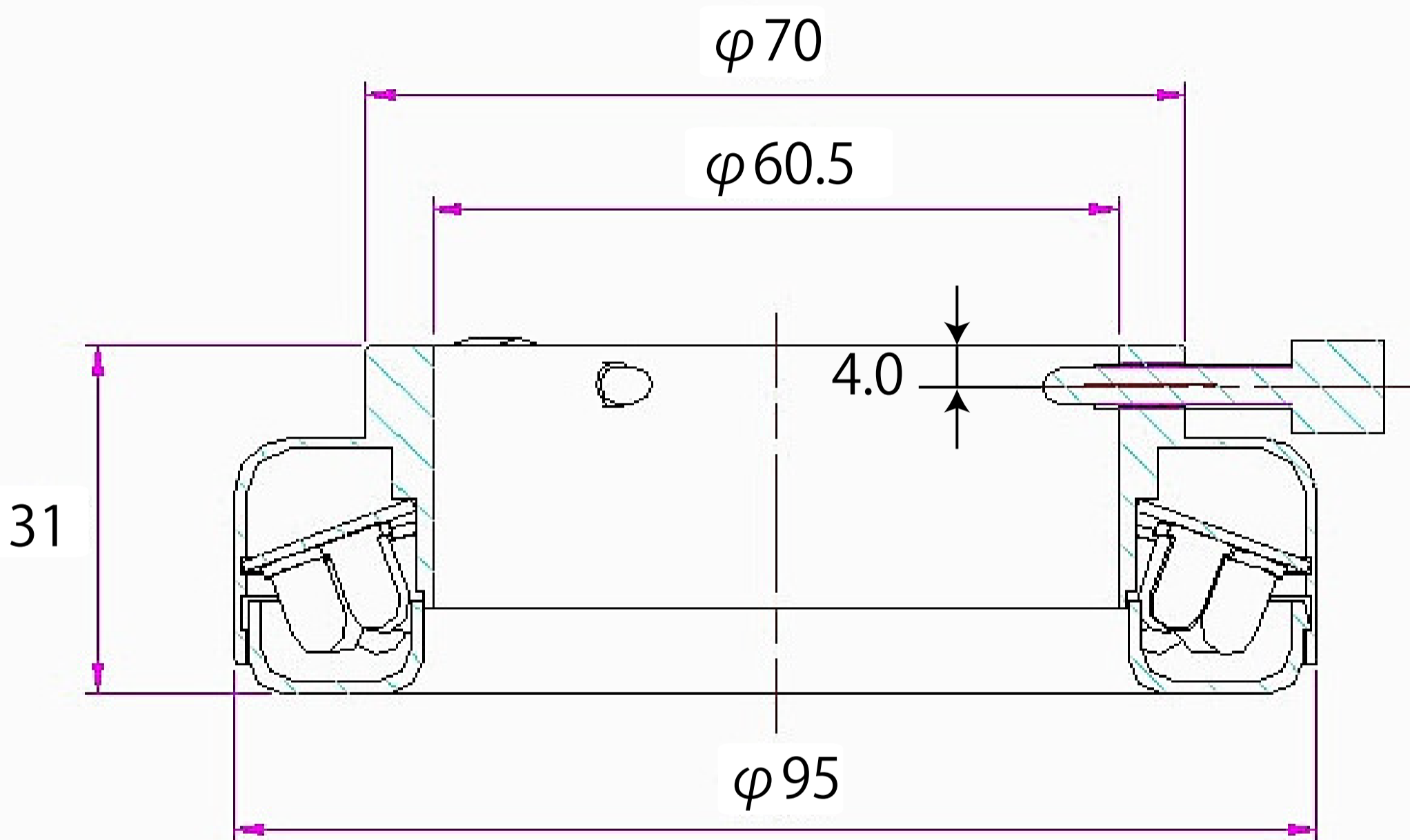


(mm)



ネジ寸法: M4 x 20mm  
最少取付径: φ30mm

