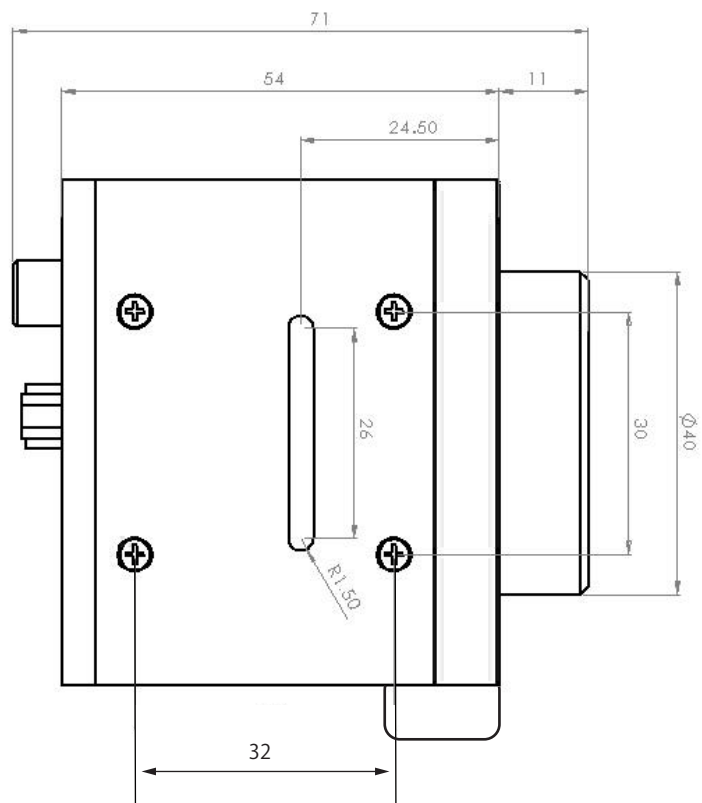
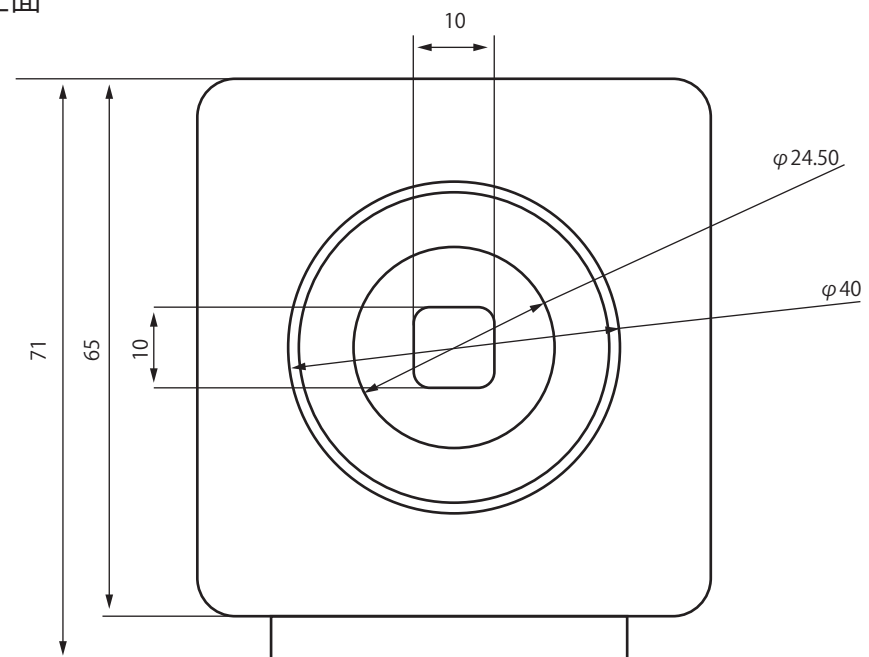


側面 (SD カードスロットル側)



正面



底面

